

Type : RV-8263-C8



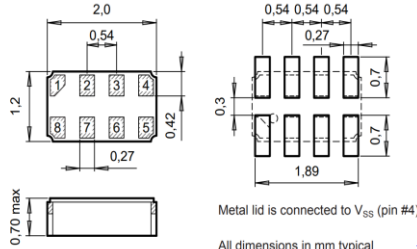
- ・超小型 2.0×1.2×0.7mm / 低消費電流 / 水晶振動子内蔵RTCモジュール
- ・シンプル機能 / コストリズナブル
- ・タイマ / アラーム / 時刻更新割り込み機能付き
- ・I²Cインターフェース
- ・製造元: Microcrystal AG (スイス)



外観 / 外形寸法 / ランドパターン / ピンアサイン (mm)



2.0 × 1.2 × 0.7mm



#1	SDA
#2	CLKOE
#3	INT
#4	VSS
#5	VDD
#6	NC
#7	CLKOUT
#8	SCL

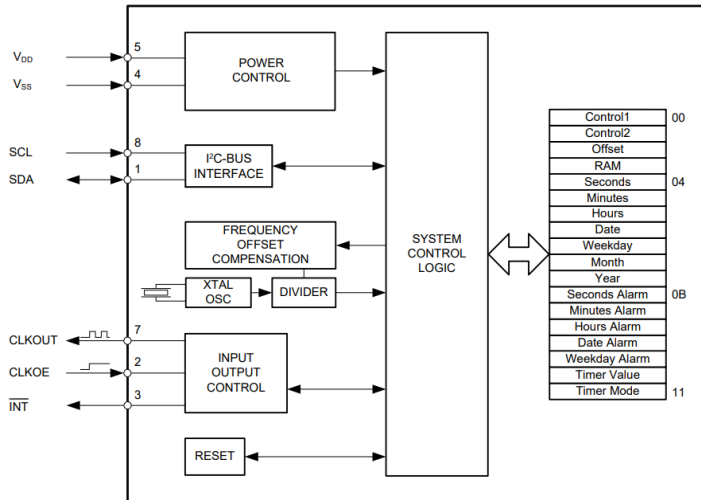
Metal lid is connected to V_{SS} (pin #4)

All dimensions in mm typical

※ V_{SS}端子サーマルリリーフのパターン設定を推奨

主な仕様 / 機能

- インターフェース: I²C (2線) (通信速度: ~400kHz)
- 32.768kHz水晶振動子を内蔵
- 常温偏差: ±20ppm以内 (@+25°C)
- 低消費電流 190nA Typ / @+3.0V
- 30秒毎 / 毎分の時刻更新割り込み信号機能
- うるう年自動補正
- プログラマブルクロック出力
- 割り込み信号: タイマ / アラーム / 時刻更新
- 低電圧検出
- 電源自動切替え機能無し



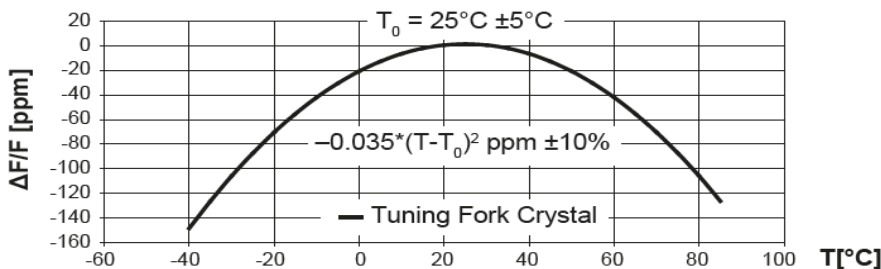
各機能の簡易ガイドはこちらをクリック

電氣的仕様

項目	条件	Min.	Typ.	Max.	単位
電源電圧	I ² Cインターフェース動作時	+1.8	-	+5.5	V
	Time keeping 動作時	+0.9	-	+5.5	
消費電流	I ² Cインターフェース非動作 V _{DD} =+3.0V T _A =+25°C にて	-	190	-	nA
常温偏差 (@+25°C)	時刻精度 及び クロック精度	-	-	±20	ppm
クロック出力周波数	プログラマブル出力	32768 ~ 1 (Disable可)			kHz
温度特性	周波数温度係数	-0.035 × (T-T ₀) ² ±10%			ppm
周波数経年変化 ※	+25°Cにて / 初年度	-	-	±3	ppm
動作温度範囲	温度記号: TA	-40	-	+85	°C
用途区分	区分記号: QC	一般産業機器用途 (車載用途以外)			
	区分記号: QA	車載用途 (AEC-Q200)			
リフローピーク温度	IPC/JEDEC J-STD-020C に準拠	260°C 以下 * 蒸気リフローを推奨 (赤外は非推奨)			

※初年度の周波数経年変化はリフロー周波数変動を含みます。

周波数温度特性



内部の 32.768kHz水晶振動子の特性になります。

・環境特性／機械的特性

項目	条件	Min.	Typ.	Max.	ΔF 変化量
保存温度範囲	部品単体にて	-55	-	+125	-
耐衝撃性	部品単体にて	5000g, 0.3ms, 1/2sine			±5ppm 以内
耐振動性	部品単体にて	20g / 10~2000Hz			±5ppm 以内

・型番指定方法・テーピング数量

RV-8263-C8 - TA - QC

Type 名

動作温度範囲

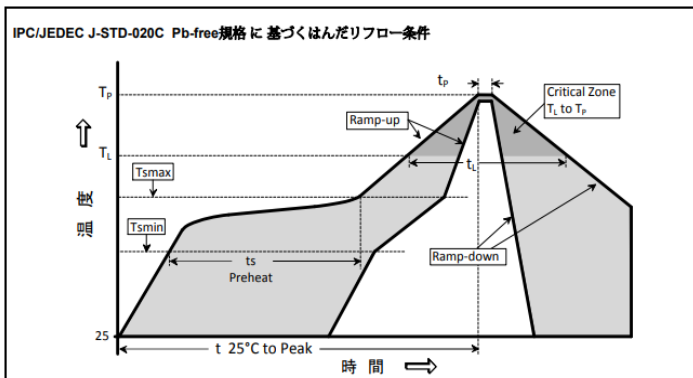
用途区分

"TA" = -40 ~ +85°C
(拡張温度範囲 : +85~+105°C)

"QC" = 一般用途
"QA" = 車載用途

テーピング数量	テープ幅 / リールφ	メーカー管理番号
1,000pcs/1リール	12mm / φ7インチ	20xxxx-MG01
3,000pcs/1リール	12mm / φ7インチ	20xxxx-MG03

・リフローはんだ付け条件



温度プロフィール	記号	条件	単位
ランプアップ温度傾斜	(T _{smax} to T _p)	3°C / 秒以下	°C / 秒
ランプダウン温度傾斜	T _{con}	6°C / 秒以下	°C / 秒
室温からピーク温度までの時間	T _{sp-peak}	8分 以下	分
プリヒート			
プリヒート温度下限	T _{smin}	150	°C
プリヒート温度上限	T _{smax}	200	°C
プリヒート時間	ts	60 - 180	秒
はんだ融解時間			
はんだ融解温度	T _l	217	°C
はんだ融解時間	t _l	60 - 150	秒
ピーク温度			
ピーク温度	T _p	260	°C
ピーク温度時間 (ピーク温度-5°Cまでの時間)	t _p	20 - 40	秒

* リフローは温風リフロー推奨です。
(赤外リフローは非推奨)

* リワーク時には過加熱による
リーク故障にご注意下さい。

※ウェブサイトの『お取り扱い上の注意』
をご参照ください。

<https://リアルタイムクロック.com/caution.html>



■ 詳細内容はウェブサイトの製品ページ 及び アプリケーションマニュアル をご参照ください。

[・製品ページ](#)

[・アプリケーションマニュアル](#)

* データシートの記載内容は製品の改善等により予告無しに変更する場合があります。最新情報はウェブサイトでご確認下さい。



TamaDevice
Solution & Development

株式会社多摩デバイス
〒214-0001 神奈川県川崎市多摩区菅1-4-11
(URL) <https://リアルタイムクロック.com/>
(E-MAIL) info@tamadevice.co.jp
(TEL) 044-945-8028 (FAX) 044-945-8486

