

Type : RV-4162-C7

*** RoHS Compliant ***
Directive 2011/65/EU
Directive (EU) 2015-863

- インターフェース : I²C (2線) (通信速度: ~400kHz)
- 32.768kHz水晶振動子を内蔵しています。
- 常温偏差: ±20ppm以内 ●動作温度範囲: -40~+85°C
- 1/100秒・1/10秒レジスタ を搭載
- うるう秒自動補正/アラーム割り込み信号/タイマ割り込み信号
- ウォッチドッグタイマ (16Hz~1/60Hzタイマクロックソース・倍数=1~31まで設定可能)
- 製造元: Microcrystal AG



周波数偏差	±20ppm以内 (@+25°C 常温偏差)
消費電流 (@+3.0V)	350nA Typ. (時計保持動作時)
パッケージサイズ	3.2 x 1.5 x 0.8mm

● 電気的特性 (レジスタ及び各機能詳細についてはアプリケーションノートをご参照下さい)

項目	条件	Min.	Typ.	Max.	単位
電源電圧	I ² Cインターフェース動作時	+1.3	-	+4.4	V
	Time keeping 動作時	+1.0	-	+4.4	
消費電流	I ² Cインターフェース非動作 Vdd=+3.0Vにて	-	350	500	nA
常温偏差 (@+25°C)	時刻精度 及び クロック精度	-	-	±20	ppm
温度特性	周波数温度係数	-0.035 × (T-To) ² ±10%			ppm
クロック出力周波数	プログラマブル出力	32768 ~ 1 (Disable可)			Hz
周波数経年変化 ※	+25°Cにて/初年度	-	-	±3	ppm
動作温度範囲	温度記号: TA	-40	-	+85	°C
用途区分	区分記号: QC	一般産業機器用途 (車載用途では無い)			
	区分記号: QA	車載用途 (AEC-Q200)			
リフローピーク温度	IPC/JEDEC J-STD-020C に準拠	260°C 以下 *蒸気リフローを推奨 (赤外は非推奨)			

※初年度の周波数経年変化はリフロー周波数変動を含みます。

● 環境特性

項目	条件	Min.	Typ.	Max.	ΔF 変化量
保存温度範囲	部品単体にて	-55	-	+125	-
耐衝撃性	部品単体にて	5000g, 0.3ms, 1/2sine			±5ppm 以内
耐振動性	部品単体にて	20g / 10~2000Hz			±5ppm 以内

● 外形寸法図・推奨ランドパターン・ピンアサイン (単位:mm)

Package dimensions (bottom view):

Recommended solderpad layout:

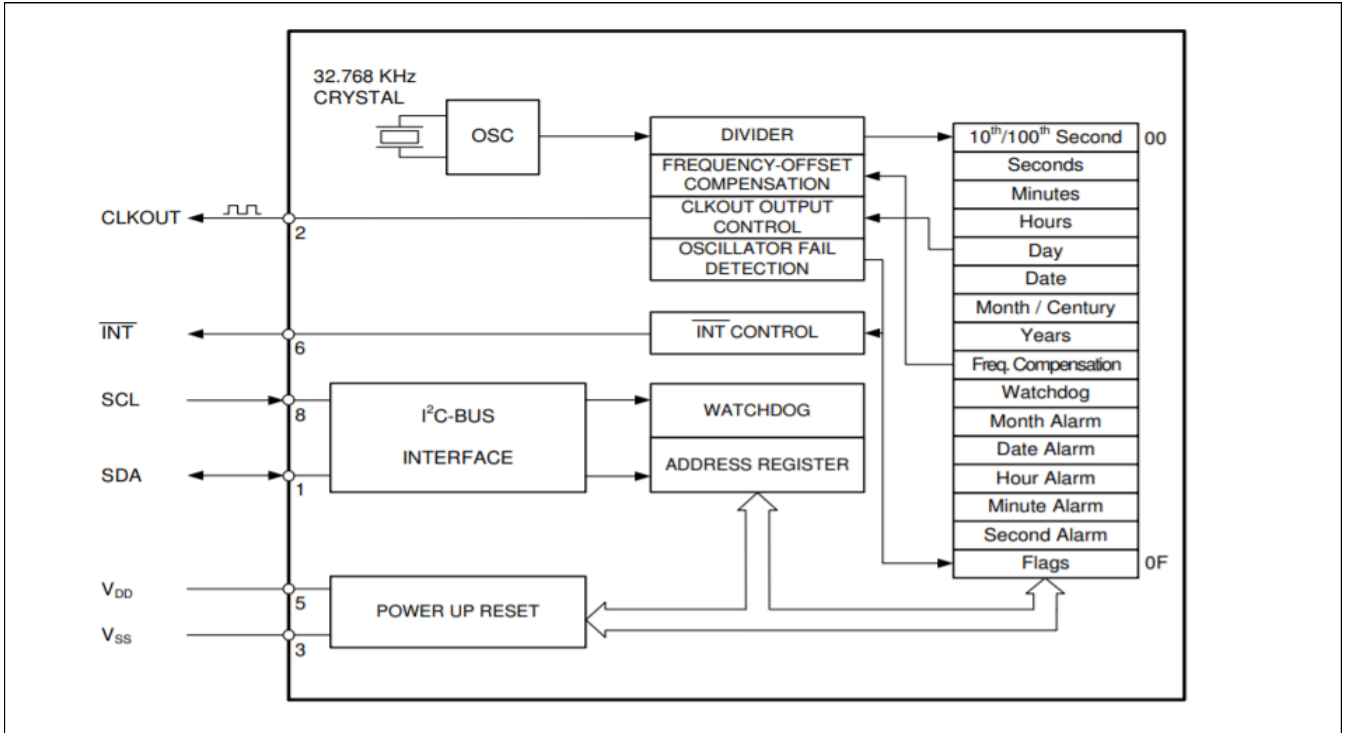
#1	SDA
#2	CLKOUT
#3	V _{SS}
#4	N.C.
#5	V _{DD}
#6	INT
#7	N.C.
#8	SCL

All dimensions in mm typical.

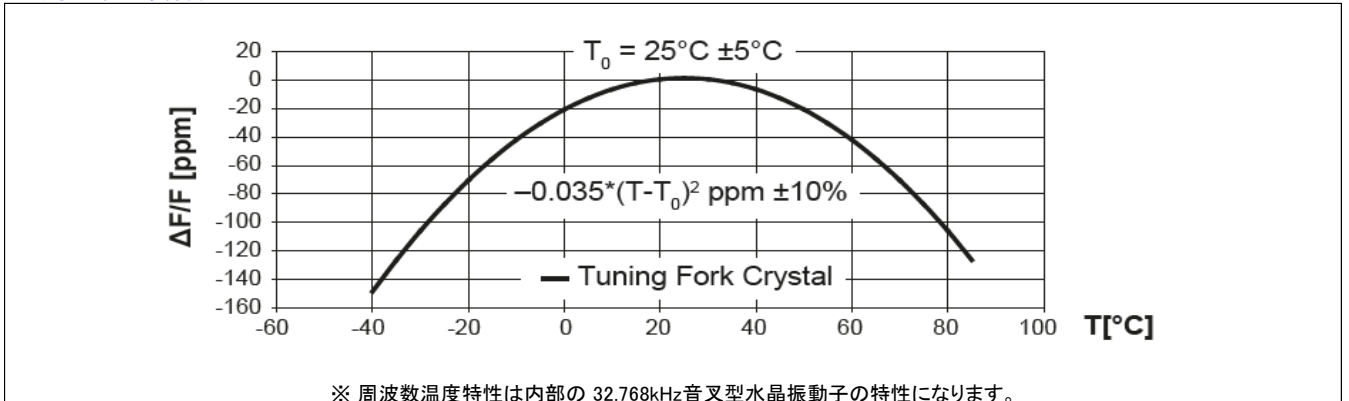
● 端子機能

# 1	SDA	シリアルデータ	# 8	SCL	シリアルクロック入力
# 2	CLKOUT	クロック出力端子	# 7	N.C	N.C (内部接続無し)
# 3	V _{SS}	GND端子	# 6	INT	割り込み信号出力端子
# 4	N.C	N.C (内部接続無し)	# 5	V _{DD}	Vdd 電源端子

●ブロックダイアグラム



●周波数温度特性



●型番指定方法 / テーピング数量

RV-4162-C7 - TA - QC

Type 名

動作温度範囲
"TA" = -40 ~ +85°C

用途区分
"QC" = 一般用途
"QA" = 車載用途

テーピング数量	テープ幅 / リールφ	メーカー管理番号
1,000pcs/1リール	12mm / φ7インチ	20xxx-MG01
3,000pcs/1リール	12mm / φ7インチ	20xxx-MG03

* データシートの記載内容は製品の改善等により予告無しに変更する場合があります。最新情報はウェブサイトでご確認下さい。

TamaDevice

Solution & Development

株式会社多摩デバイス
〒214-0001 神奈川県川崎市多摩区菅1-4-11
(URL) <http://www.tamadevice.co.jp>
(E-MAIL) info@tamadevice.co.jp
(TEL) 044-945-8028 (FAX) 044-945-8486