

# 高精度デジタル温度補償リアルタイムクロックモジュール

## Type : RV-3149-C3

**TamaDevice**  
Solution & Development

**\* RoHS Compliant \***  
Directive 2011/65/EU  
Directive (EU) 2015-863

- インターフェース :SPI ( 3線または4線 ) ( 通信速度 : ~1MHz )
- 32.768kHz水晶振動子を内蔵しています。
- 高精度なデジタル温度補償のRTCモジュールです。
- -40~+85°C 及び -40~+125°Cの動作温度範囲
- うるう秒自動補正 / アラーム割り込み信号 / タイマ割り込み信号
- Opt.A = ±4ppm以内 (@0~+50°C) / ±6ppm以内 (-40~+85°C) / ±8ppm以内 (-40~+125°C)
- Opt.B = ±5ppm以内 (@0~+50°C) / ±25ppm以内 (-40~+85°C) / ±30ppm以内 (-40~+125°C)
- バックアップ電源自動切り替え機能 ● 電圧低下検出機能
- 製造元 : Microcrystal AG



周波数偏差	Opt.A : ±6ppm以内 (@-40~+85°C) 他
消費電流 (@+3.0V)	800nA Typ. ( 時計保持動作時 )
パッケージサイズ	3.7 x 2.5 x 0.9mm

### ● 電気的特性 ( レジスタ 及び 各機能詳細についてはアプリケーションノートをご参照下さい )

項目	条件	Min.	Typ.	Max.	単位
電源電圧	SPIインターフェース動作時	+1.3	-	+5.5	V
	(デジタル温度補償動作時)	+2.1	-	+5.5	
消費電流	SPIインターフェース非動作 Vdd=+3.0V にて	-	800	1000	nA
時計精度 (常温及び各動作温度含めて)	Opt.A / 0 ~ +50°Cにて	-	-	±4	ppm
	Opt.B / 0 ~ +50°Cにて	-	-	±5	
	Opt.A / -40 ~ +85°Cにて	-	-	±6	
	Opt.B / -40 ~ +85°Cにて	-	-	±25	
クロック出力周波数	プログラブル出力	32768 ~ 1 ( Disable可 )			kHz
周波数経年変化 ※	+25°Cにて / 初年度	-	-	±3	ppm
動作温度範囲	温度記号 : TA	-40	-	+85	°C
	温度記号 : TB	-40	-	+105	
用途区分	区分記号 : QC	一般産業機器用途 ( 車載用途では無い )			
	区分記号 : QA	車載用途 ( AEC-Q200 )			
リフローピーク温度	IPC/JEDEC J-STD-020C に準拠	260°C 以下 * 蒸気リフローを推奨 (赤外は非推奨)			

※初年度の周波数経年変化はリフロー周波数変動を含みます。

### ● 環境特性

項目	条件	Min.	Typ.	Max.	ΔF 変化量
保存温度範囲	部品単体にて	-55	-	+125	-
耐衝撃性	部品単体にて	5000g, 0.3ms, 1/2sine			±5ppm 以内
耐振動性	部品単体にて	20g / 10~2000Hz			±5ppm 以内

### ● 外形寸法図・推奨ランドパターン・ピンサイン ( 単位 : mm )

Package dimensions (bottom view):

Recommended solder pad layout:

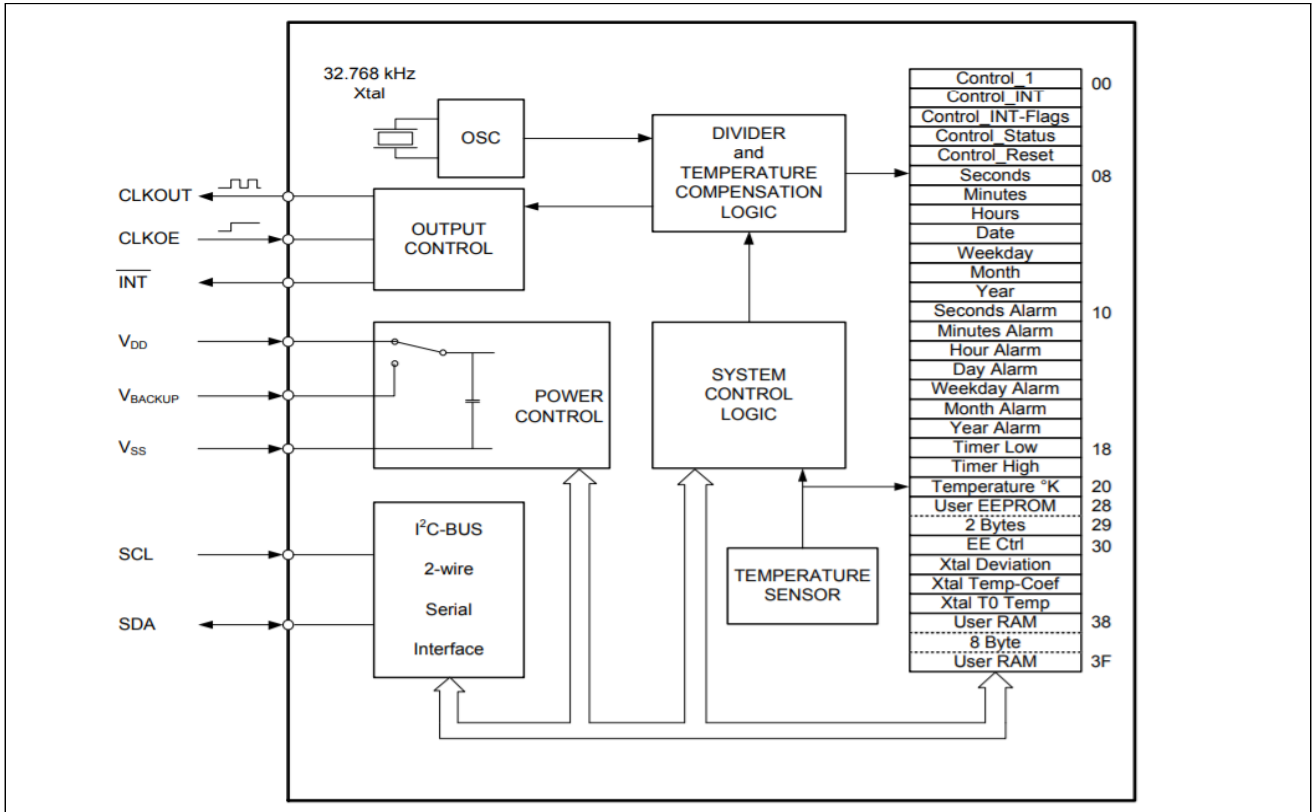
#1	CLKOE
#2	V <sub>DD</sub>
#3	CLKOUT
#4	SCL
#5	SDO
#6	V <sub>SS</sub>
#7	INT
#8	CE
#9	V <sub>BACKUP</sub>
#10	SDI

Tolerances: unless otherwise specified ± 0.1mm  
Drawing: RV-3149-C3\_Pack-drw\_20180301

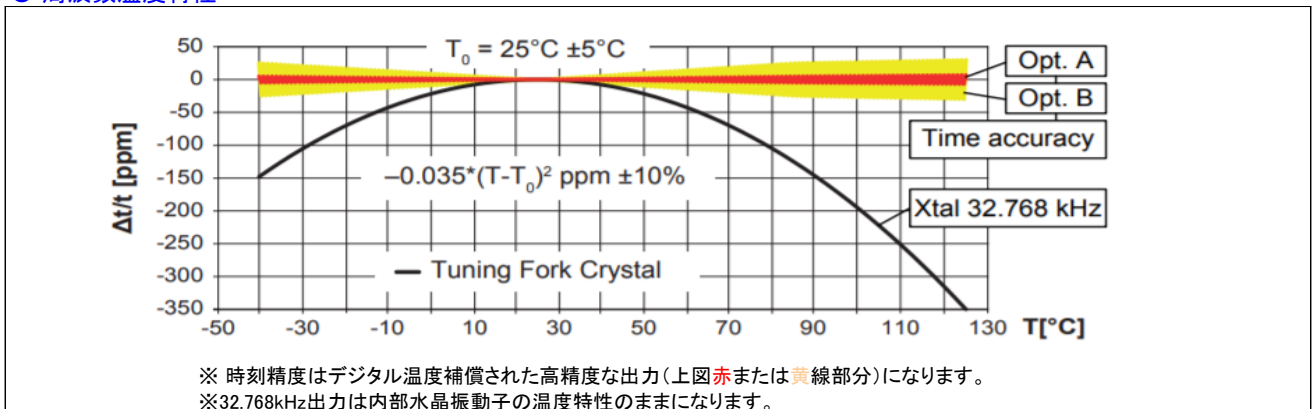
### ● 端子機能

# 1	CLKOE	Enable/Disable	#10	SDI	シリアルデータ入力
# 2	V <sub>DD</sub>	Vdd 電源端子	# 9	V <sub>BACKUP</sub>	バックアップ電源入力端子
# 3	CLKOUT	クロック出力端子	# 8	CE	チップイネーブル
# 4	SCL	シリアルクロック入力	# 7	INT	割り込み信号出力
# 5	SDO	シリアルデータ出力	# 6	V <sub>SS</sub>	GND端子

●ブロックダイアグラム



●周波数温度特性



●型番指定方法 / テーピング数量

**RV-3149-C3 - Opt.A - TB - QC**

<b>Type 名</b>	<b>時刻精度</b> "Opt.A" = ±6ppm @-40~+85°C "Opt.B" = ±25ppm @-40 ~+85°C	<b>動作温度範囲</b> "TA" = -40 ~ +85°C "TB" = -40 ~ +125°C	<b>用途区分</b> "QC" = 一般用途 "QA" = 車載用途
---------------	---	--	---

テーピング数量	テープ幅 / リールφ	メーカー管理番号
1,000pcs/1リール	12mm / φ7インチ	20xxx-MG01
3,000pcs/1リール	12mm / φ7インチ	20xxx-MG03

\* データシートの記載内容は製品の改善等により予告無しに変更する場合があります。最新情報はウェブサイトでご確認下さい。

**TamaDevice**  
Solution & Development

株式会社多摩デバイス  
 〒214-0001 神奈川県川崎市多摩区菅1-4-11  
 (URL) <http://www.tamadevice.co.jp>  
 (E-MAIL) [info@tamadevice.co.jp](mailto:info@tamadevice.co.jp)  
 (TEL) 044-945-8028 (FAX) 044-945-8486

