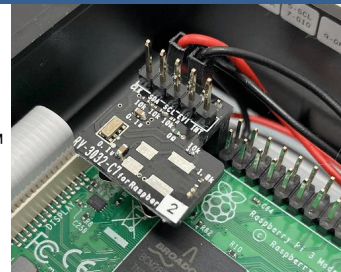
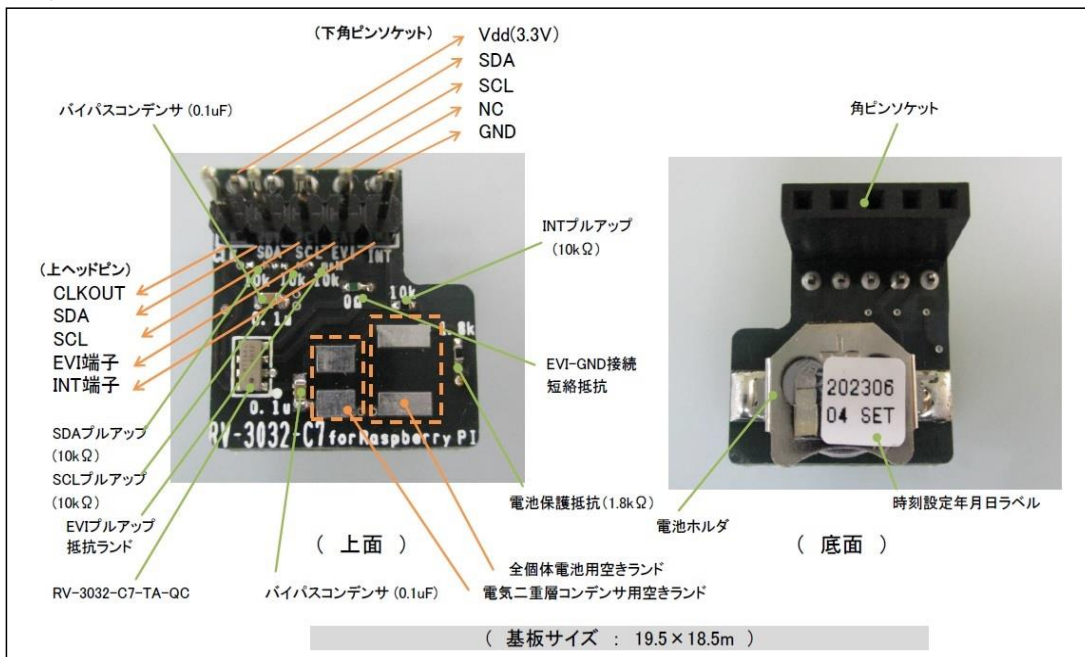


● RV3032-Raspi基板

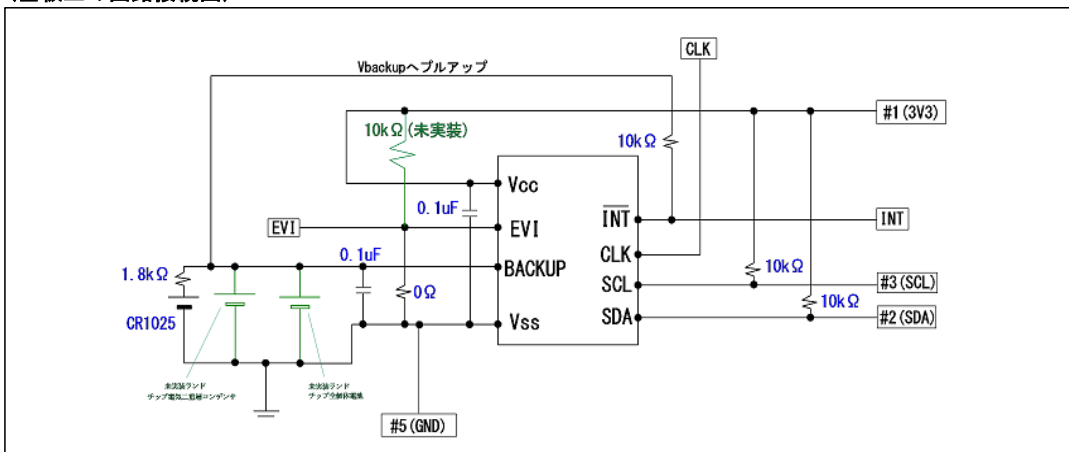


高精度温度補償・低消費電流・電源切替機能付きのRTCモジュール RV-3032-C7 をRaspberry Pi™でそのまま使用できるピンアサインのブレッドボードです。RV-3032-C7のリナックスドライバはRaspberry Pi™のOSに組み込まれているため簡単な設定でHWCLOCKとしても使用出来ます。ラズパイ以外でもアルディーノ等のI²C接続のある環境であればI²C接続のRTCとして使用出来ます。

(外観・ピンアサイン)



(基板上の回路接続図)



(出荷時の設定)

- ・リチウム一次電池 (CR1025) を搭載済み
- ・電池搭載後に電源切替設定 (レベル切り替え) 及び 時刻設定 (UTC時刻を書込み)
- ・CLKOUT出力はVccがオフの間は Vbackupモードになるため自動でオフになります。
- ・ラズパイへの設定方法等の詳細は以下ウェブサイトページにてご確認頂けます。

(詳細情報) <https://リアルタイムクロック.com/rv3032-raspi.html>

(RV3032-Raspi基板)



TamaDevice
Solution & Development

株式会社多摩デバイス
 〒214-0001 神奈川県川崎市多摩区菅1-4-11
 (URL) <https://リアルタイムクロック.com/>
 (E-MAIL) info@tamadevice.co.jp
 (TEL) 044-945-8028 (FAX) 044-945-8486

(リアルタイムクロック.com)

